

Montagehinweise

Trendliner/Luxury Poolfolien



Vielen Dank, dass Sie sich für ein Produkt aus dem Hause TREND POOL entschieden haben. Der erste Schritt zu einem stolzen Poolbesitzer ist vollzogen. Damit Sie von der hervorragenden Qualität des Artikels profitieren, beachten Sie bitte unsere Montage- und Pflegehinweise. So werden Sie jahrelang Freude daran haben.

Bevor Sie mit der Montage des Liners beginnen, sollten Sie diese Anleitung aufmerksam lesen und die enthaltenen Anweisungen befolgen.

Verlegebedingungen

Achten Sie bitte bei der Montage auf die Temperatur und die Sonneneinstrahlung.

Eine Montage sollte nur bei einer Lufttemperatur von 15 - 28°C und nicht bei direkter Sonneneinstrahlung durchgeführt werden.

Bei zu niedriger Außentemperatur wird die Innenhülle steif und kann nicht oder nur sehr schwer eingehängt werden. Im schlimmsten Fall kann die Folie reißen. Ist die Außentemperatur zu warm, dehnt sich die Innenhülle zu stark und es können sich Falten bilden.

Eine Montage unter einem beheiztem Zelt ist bei wechselhaftem Wetter eine gute Alternative.

Vor der Montage sollte die Folie für ca. 2-3 Stunden an einem warmen Platz gelagert werden um die Weichmacher der Folie zu aktivieren.

Für die Montage der vorgefertigten Poolfolie empfehlen wir einen professionellen Foliensauger. Dieser erzeugt zwischen Folie und Beckenwand ein Vakuum, wodurch sich die Folie gleichmäßig ausdehnen kann. Außerdem kann so der Sitz der Folie korrigiert werden, bevor das Wasser eingefüllt wird.

Vorbereitung

Bevor die Innenhülle in das Becken eingebaut wird, muss der Boden völlig frei von Steinen und Unebenheiten sein. Zum Schutz ist als Unterlage ein Schutzvlies guter Qualität zwingend erforderlich. Die Dichtungen der Einbauteile kontrollieren und ggfs. wechseln.

Maßabweichungen

Um eine faltenfreie und einwandfreie Passgenauigkeit zu gewährleisten, werden alle Schwimmbadinnenhüllen etwas kleiner als das tatsächliche Beckenmaß gefertigt.

Diese Untertoleranz kann bis zu 3% betragen.

Die Wände werden bis zu 4 cm kürzer gefertigt!



Hinweis: Betreten Sie den Pool bei der Montage barfuß oder auf Socken. Halten Sie alle Werkzeuge und spitze Gegenstände vom Becken fern. Den Karton der Innenhülle nicht mit einem Messer oder anderem, spitzen Gegenstand öffnen!

Montagehinweise

Trendliner/Luxury Poolfolien



Kontrolle vor der Folienverlegung

Prüfen Sie die richtige Verlegung des Schutzvlieses:

Das Vlies muss sauber und faltenfrei verlegt sein.

An den Einbauteilen (Skimmer, Düsen, Unterwasserscheinwerfer, Bodenablauf, Gegenstromanlage, Ansaugung, etc.) muss das Vlies bündig an der äußeren Flanschkante abgeschnitten sein. Die Dichtungen der Einbauteile kontrollieren und ggfs. wechseln.

Halten sie zur Kontrolle den entsprechenden Flansch an das Einbauteil und kontrollieren Sie auch, ob die Schraublöcher schmutzfrei sind! Auch das Einhangprofil muss sauber sein.

Ausrollen des Liners

Den Foliensack mittig an der Treppenseite ablegen. Der Liner wird mit dem Treppenteil vorne ausgerollt. (Abb.2)

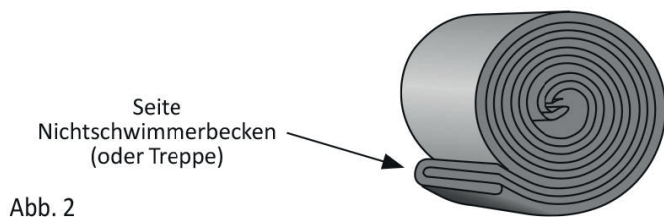


Abb. 2

Den Liner in Richtung des Schwimmerbeckens ausrollen. (Abb. 3)

Den Liner ausfalten: (Abb. 4)

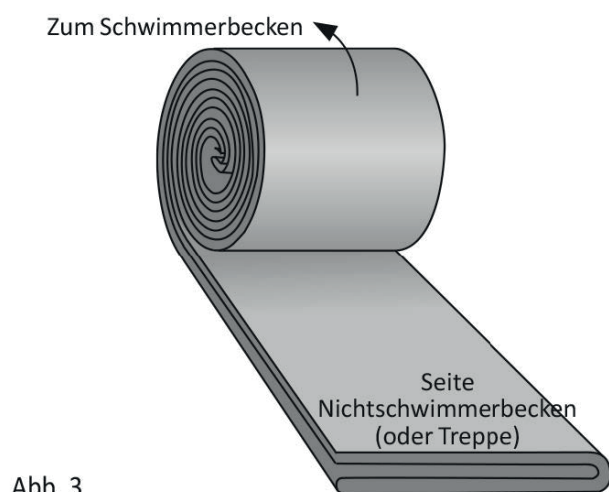


Abb. 3

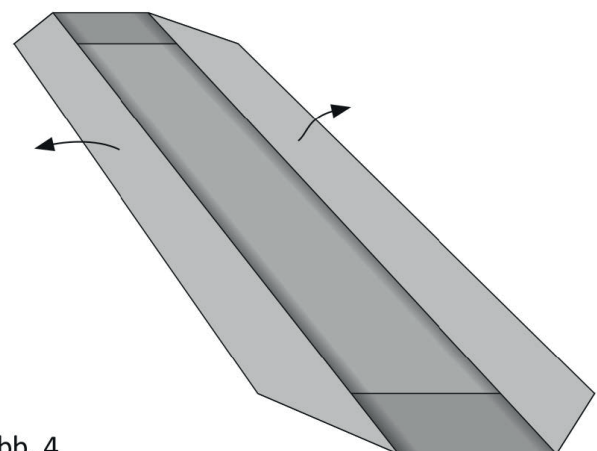


Abb. 4

Montagehinweise

Trendliner/Luxury Poolfolien



Ausrichten des Beckenbodens

Der Folienboden muss in die Kehlen (Ecke Beckenwand und Boden) gezogen werden. Achten Sie darauf, dass die äußere Schweißnaht, die den Folienboden mit der Wandfolie verbindet, möglichst nah an den Kehlen liegt.

Der Abstand muss ringsum gleichmäßig sein.

Einhängen der Folie

Bei Rechteckbecken ist darauf zu achten, dass die Biese zuerst in einer Ecke eingehängt wird, dann wird in der diagonal gegenüberliegenden Ecke eingehängt. Anschließend teilen Sie die Wände immer mittig und beginnen an diesen Punkten die Wände einzuhängen.

Ausrichten der Folie

Achten Sie beim Einhängen des Liners auch stets auf den Boden: die Bodennähte müssen ringsum den gleichen Abstand zu Wand haben. Drücken Sie die Folienecke mit dem Fuß in die untere Ecke, so sehen Sie ob der Liner senkrecht passt. Es kann sein, dass Sie die Folie beim ersten Versuch nicht sofort in alle 4 Ecken eingehängen können, da die Folienspannung einseitig zu groß sein könnte. Hängen Sie in diesem Fall den Liner nochmals aus und ziehen Sie die Folie wiederholt in die Ecken, nach mehreren Versuchen wird sich die Folie in alle Ecken spannen lassen.

Denken Sie daran: Ein Liner mit „ausgebildeten“ Ecken wird eine Rundung von mindestens $r=3\text{cm}$ haben. 90° Ecken sind technisch NICHT möglich !

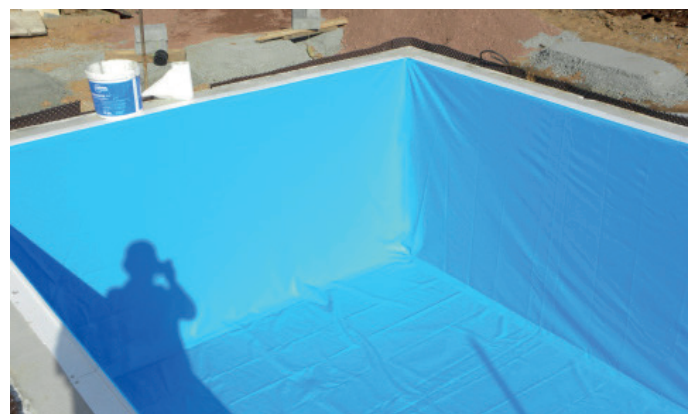
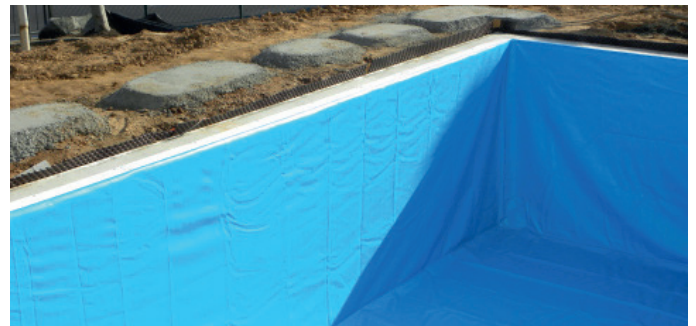
Becken füllen

Ist die Folie korrekt verlegt - Nahtprüfung - können Sie mit dem Befüllen des Pools beginnen.

Stoppen Sie die Befüllung wenn der Boden leicht mit Wasser bedeckt ist: 2-4 cm reichen bereits.

Entfernen Sie die Bodenfallen durch Schieben des Liners von der Beckenmitte in Richtung Seitenwände.

Wenn der Boden faltenfrei ist, fahren Sie mit der Befüllung fort. Achten Sie stets darauf, dass Boden und Wand faltenfrei sind.



Montagehinweise

Trendliner/Luxury Poolfolien



Foliensauger

Bei Innenhüllen mit eingearbeitetem Treppenteil empfehlen wir die Nutzung eines speziellen Foliensaugers.

Durch eine leistungsstarke Turbine wird hinter der Folie ein Unterdruck erzeugt. Der Liner wird dadurch an die Wände und an den Boden angesaugt. Man kann bereits jetzt ohne Wasser sehen, ob die Folie richtig sitzt!

Haben Sie einen starken Baustaubsauger, so kann auch dieser eingesetzt werden.

Ausrichten des Treppenteils

Die Schweißnaht an der untersten Stufe genau parallel zur Stufe ausrichten und auf gleichmäßigem Abstand zur Wand achten. Fixieren Sie dann die Folie mittels Sandsäcken auf dem Beckenboden, in der Nähe der untersten Stufe.

Positionieren Sie die unterste Stufe, richten Sie die Schweißnähte parallel zur Stufe aus. Achten Sie auch hier unbedingt auf gleichen Wandabstand auf beiden Seiten. Fixieren Sie die untere Stufe mit drei Sandsäcken. Erst am Rand dann in der Mitte. Im Übergang Stehkante zur Stufe muss eine Vorspannung/Rundung entstehen, so dass die Folie mit dem Wasserdruck in Form gebracht wird.

Fahren Sie so Stufe für Stufe fort, bis Sie oben angekommen sind. Hängen Sie dann die Folie, beginnend an der Ecke der Treppe, ein. Fahren Sie dann mit den weiteren Stufen fort und achten Sie darauf, dass Sie die Folie gerade nach oben spannen und Sie diese nicht seitlich verschieben.

Hängen Sie die Folie in der Nähe der Treppe aus und schieben an dieser Stelle den abgeflachten Schlauch des Foliensaugers hinter die Folie. Der entstandene Spalt muss durch Klebeband abgedichtet werden. Achten Sie auf ein Klebeband, welches keine Rückstände auf dem Liner hinterlässt. Schalten Sie den Sauger ein. Nach einigen Minuten legt sich die Folie an die Wand. Jetzt sehen Sie, ob die Folie überall gut sitzt:

Sollten sich Falten bilden oder sollten Sie feststellen, dass die Schweißnähte schlecht positioniert sind, unterbrechen Sie die Ansaugung und positionieren Sie den Liner neu.

Entfernen der Sandsäcke

Die Säcke auf der Treppe können Sie Stufe für Stufe entfernen, sobald genügend Wasserüberdeckung (ca. 10 cm) vorhanden ist.

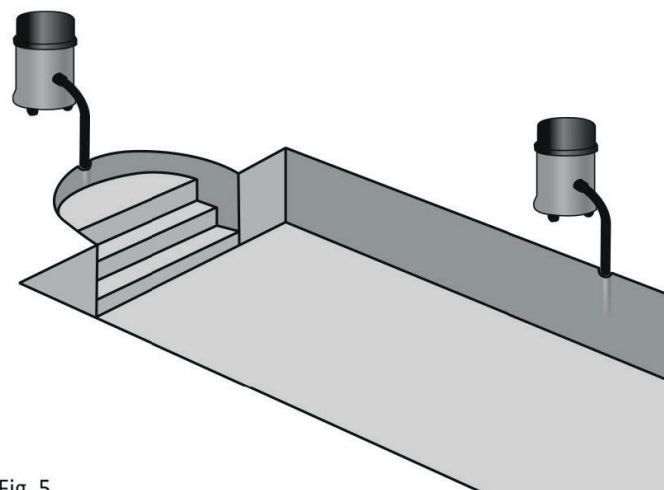


Fig. 5



Montagehinweise

Trendliner/Luxury Poolfolien



Ausschnitte der Einbauteile

Ist der Boden und eine eventuelle Treppe faltenfrei, füllen Sie das Becken 10 bis 15cm mit Wasser. Jetzt kann der Bodenablauf abgeflanscht werden. Kleben Sie die übrige Dichtung auf den Folienflansch, positionieren Sie dann Flansch auf dem Bodenablauf, suchen Sie mit Hilfe eines kleinen Schraubenziehers mindestens 2 Schraublöcher und stechen Sie diese an. Schrauben Sie den Flansch mit der Hand fest - keinen Akkuschauber verwenden. Nachdem alle Schrauben festgezogen sind, schneiden Sie nun die Folie innerhalb des Flansches aus und befestigen Sie das Ablaufgitter.

Ausschnitte der Einbauteile

Fahren Sie mit den weiteren Ausschnitten für Düsen und Skimmer fort, sobald der Wasserstand knapp unter diesen Einbauteilen liegt.

Unterwasserscheinwerfer

Ist der Wasserstand cirka 10 cm unter dem Einbauteil und liegt der Liner sauber an der Wand an, können Sie mit dem Abflanschen beginnen.

Kleben Sie die 2. Dichtung auf den Folienflansch, positionieren Sie den Flansch auf den Einbautopf des Unterwasserscheinwerfers. Suchen Sie mit Hilfe eines kleinen Schraubenziehers mindestens 2 Schraublöcher und stechen Sie diese an. Schrauben Sie den Flansch mit der Hand fest - keinen Akkuschauber verwenden. Sitzt der Folienflansch fest am Einbauteil, schneiden Sie nun die Folie innerhalb des Flansches aus.

Fahren Sie mit der Montage des Scheinwerfers laut Herstellerangaben fort.

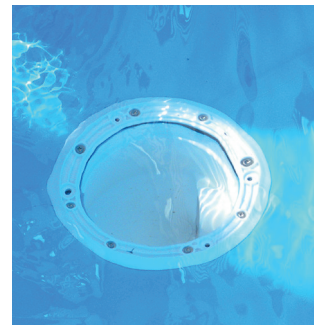
- Einführen des Kabels vom Pool zur Abzweigdose
- Festziehen der Quetschverschraubung Kabel/Scheinwerfertopf
- Einrollen des übrigen Kabels (die Länge muss ausreichen, um den Unterwasserscheinwerfer bei gefülltem Pool über dem Beckenrand ablegen zu können - Leuchtstoff Wechsel!).

Wir empfehlen Ihnen, nach dem füllen des Pools Ihr Wasser zu analysieren und ggf. eine entsprechende Behandlung durchzuführen. Bevor Sie mit der Chlorbehandlung beginnen, sollten Sie die Filteranlage 48 h mit Flockmittel im Skimmer laufen lassen und dann eine Rückspülung durchführen. Eventuell im Wasser gelöste Metalle werden dadurch sofort ausgeschwemmt und ein Farbumschlag bleibt aus. Denken Sie daran:

Der pH Wert wird durch

- Temperaturerhöhung
- Ausgasen
- Chlorung

ganz von alleine ansteigen. Der ideale pH Wert ist bei 7,0 - 7,4. Beachten Sie unsere Garantiebestimmungen des Liners am Ende der Anleitung!



Hier liegt die Folie sehr gut an den Wänden des Pools an, die Einbauteile können abgeflanscht werden.



Das Kabel wurde durch das Leerrohr zur Kabeldose geführt, mittels Quetschverschraubung abgedichtet und darauf geachtet, daß das Restkabel zum Lampentasch ausreichend lang ist.

Fertig installierter Unterwasserscheinwerfer. Fortfahren mit Düsen und Skimmer.

GARANTIEZERTIFIKAT

Trendliner/Luxury Poolfolien
Grandliner Classic/Celsius/Premium

WIR ÜBERNEHMEN DIE GARANTIE:

Im Rahmen der Garantie übernehmen wir für folgende Eigenschaften Gewähr:

1. UV-Beständigkeit
2. Haltbarkeit der Schweißnähte
3. Abdichtungsfunktion der Folie

Garantiebedingungen generell:

- pH-Wert zwischen 7,0 und 7,4
- Sauerstoffwert < 8mg pro Liter
- Wassertemperatur max. 28°C
- Chlorwert 0,3 bis 0,6 mg pro Liter
- Beachtung der Aufbauanleitung sowie der Montage- und Pflegehinweise
- Vorlage des Kaufbeleges (Rechnung)



ERWEITERTE GARANTIEEN:

TRENDLINER / LUXURY POOLFOLIEN / GRANDLINER CLASSIC

6 Jahre Garantie bei Folienstärke 0,6 mm

10 Jahre Garantie bei Folienstärke 0,8 mm

(5 Jahre volle Garantie + 5 Jahre mit einer Degressivität in Höhe von 20% pro Jahr)

GRANDLINER CELSIUS

10 Jahre Garantie auf die Abdichtungsfunktion der Folie und Schweißnähte

3 Jahre Garantie auf die Formstabilität bei einer konstanten Wassertemperatur bis zu 33°C und einem Chlorgehalt unter 2,5ppm bei normalen Nutzungsbedingungen

GRANDLINER PREMIUM

12 Jahre volle Garantie auf Abdichtungsfunktion der Folie und Schweißnähte

4 Jahre Garantie auf die Abmessungsstabilität bei konstanter Wassertemperatur max. 33°C und Spitzenwert <24h bei 35°C sowie einem Chlorgehalt < 3ppm

Die Garantie beginnt mit dem Zeitpunkt der Auslieferung der Ware an Sie oder einen von Ihnen benannten Dritten. Die Garantie bezieht sich auf die Länder Deutschland und Österreich. In einem Garantiefall verpflichten wir uns, den defekten Liner zu reparieren oder nach unserem Ermessen auszutauschen. Dabei beschränkt sich die Garantieleistung in beiden Fällen nur auf die Reparatur selbst bzw. auf das Zurverfügungstellen einer mangelfreien Ware. Darüber hinausgehende Leistungen, wie z.Bsp. für den Wasseraustausch, Montagearbeiten, Heizen, Wasserpflegemittel etc., sind nicht Teil der Garantieleistung.

Für mechanische Beschädigungen übernehmen wir keine Gewähr.

Hersteller- bzw. materialbedingte Nahtverläufe, die sich aus Beckenform und -größe ergeben, sind kein Reklamationsgrund.

Von der Garantie ausgeschlossen sind:

- Verfärbungen der Materialoberfläche durch Metallverbindungen aus dem Füllwasser, Grund- oder Schichtenwasser.
- Verfärbungen durch Bakterien oder Pilze
- Glanzeinbuße, Verlust der Farbgleichheit oder Faltenbildung, die nicht in unmittelbarerem zeitlichen Zusammenhang mit dem Einbau der Folie steht.
- Verfärbung durch Überchlorung oder Körperpflegemittel (Sonnencreme, Bodylotion,...), sowie Wasserpflegemittel die Kupfersulfat enthalten, sind grundsätzlich von der Garantie ausgeschlossen
- Überdehnung der Folie durch starke Sonneneinstrahlung und partielle Überhitzung beim Einbau

Die gesetzlichen Mängelgewährleistungsrechte bleiben hiervon unberührt.

