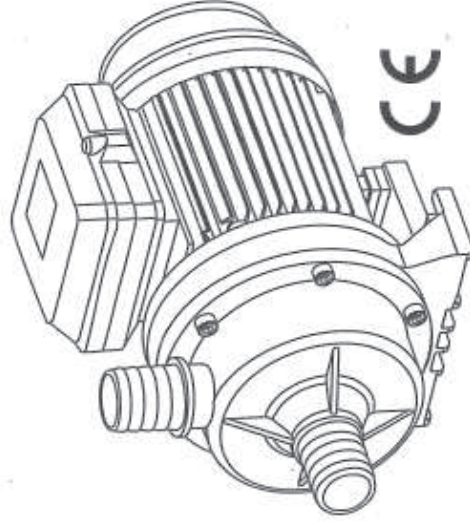


**Gebrauchsanweisung
Installation and Operating
Instructions**

**Instructions de montage
et d'utilisation**

AQUA Mini

Umwälzpumpen, normalsaugend
Swimming pool filter circulation pumps, non-self priming
Pompes de circulation, non auto-amorçantes



AQUA TECHNI~~X~~

Gebrauchsanweisung

Umwälzpumpen, normalsaugend

Installation and Operating Instructions

Swimming pool filter circulation pumps, non-self priming

Instructions de montage et d'utilisation

Pompes de circulation, non auto-amorçantes

Seite 1

Page 8

Page 15

1. Sicherheitshinweise

Diese Betriebsanleitung enthält Hinweise, die bei Aufstellung, Inbetriebnahme, Betrieb und Wartung der Pumpe zu beachten sind.

Daher ist es wichtig, vor der Aufstellung der Pumpe, die Betriebsanleitung sorgfältig zu lesen und am Einsatzort der Maschine aufzubewahren. Die Betriebsanleitung muss jederzeit für das bedienende Personal verfügbar sein.



Sicherheitszeichen



Warnung - Elektrische Spannung



Gefahr - bei Nichtbeachtung der Vorschriften erhöht sich das Risiko, dass Personen und / oder Sachen Schaden nehmen.

Achtung

Achtung

2. Allgemeine Hinweise

Es ist für einen sorgfältigen Transport zu sorgen. Bei der Zwischenlagerung sind hohe Luftfeuchtigkeit und wechselnde Temperaturen zu vermeiden. Unsere Pumpe ist für das Umwälzen des Schwimmbadwassers konzipiert.

Von uns verwendete Kunststoff-Materialien, die mit dem Medium in Berührung kommen, sind überwiegend aus verstärktem PP hergestellt. Die Wassertemperatur darf 60°C nicht überschreiten.

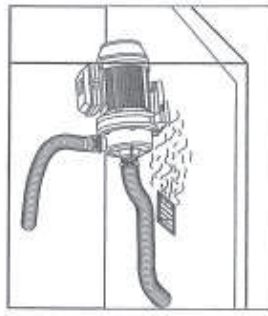
Wir können keinerlei Haftung übernehmen, wenn unsere Montage- und Betriebsanleitung nicht beachtet wird.

3. Montage

Achtung

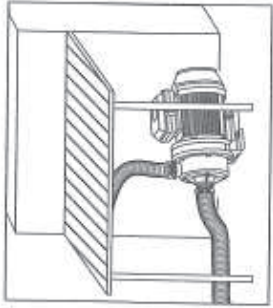
Der Aufstellungsort der Pumpe muss trocken und gut belüftet sein.

Die Umgebungstemperatur darf 40°C nicht überschreiten. Sollte die Pumpe in einem geschlossenen Raum aufgestellt werden, muss ein Wasserablauf vorhanden sein.



Achtung

Im Freien dagegen, sollte die Pumpe einen einfachen Schutz gegen Wettereinwirkungen wie z.B. Regen oder Sonne haben.



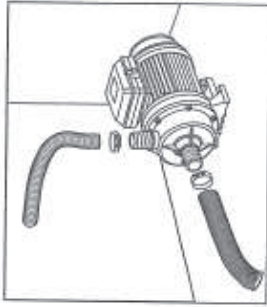
Achtung

Durch geeignete Maßnahmen ist sicherzustellen, dass Körper- oder Luftschall der Pumpe nicht in unzulässiger Weise die Umgebung beeinträchtigt. Um einen Ausbau der Motoreinheit nicht zu blockieren, befestigen Sie diese mit Schrauben, Gewinde oder Dübel im Fundament. Bitte beachten sie, dass ausreichend Abstand zwischen Motorlüfterhaube und Wand vorhanden ist, mind. 60 mm, um die Motoreinheit ausbauen zu können.

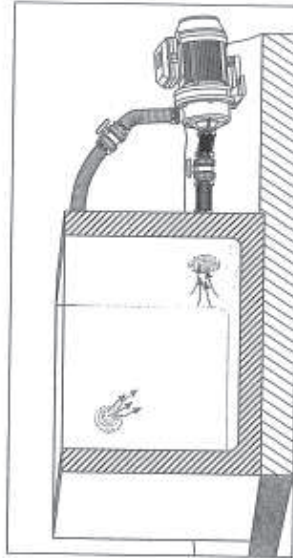


Achtung

Wir empfehlen z.B. einen Spiralschlauch mit einer Schlauchschelle als Verbindung zwischen dem Schwimmbecken und der Pumpe zu verwenden. Die Anschlussmöglichkeit bei der Aqua Mini ist flexibel und leicht lösbar durch Verwendung von Tüllen.



Der Saugweg ist möglichst kurz zu halten. Die Pumpe muss horizontal und trocken aufgestellt werden. Die Aqua Mini ist eine normalsaugende Pumpe und darf deshalb nur unterhalb des Wasserniveaus (Zulaufbetrieb, max. 3 m) montiert werden. In der Saug- und Druckleitung ist ein Absperrschieber vorzusehen.



4. Netzanschluss



Elektroanschluss nur durch einen Fachmann!

Der Einsatz unserer Schwimmbadpumpen ist nur für Schwimmbecken und deren Schutzbecken zulässig, die die DIN/VDE 0100 Teil 702 erfüllen. Die Pumpe darf nur über einen Fehlerstromschutzschalter von $I_{\Delta N} \leq 30$ mA betrieben werden.

Bitte darauf achten, dass in der Elektroinstallation eine Trennvorrichtung vorgesehen ist, die das Abtrennen vom Netz mit mindestens 3 mm Kontaktöffnung jedes Poles gestattet. Die verwendeten Leitungstypen, H05RN - F für innen, H07RN - F für außen, müssen einen Mindestquerschnitt von 1 mm² haben. Die Einphasenmotoren (Wechselstrom) verfügen über einen eingebauten Wicklungsschutzkontakt.

5. Erstinbetriebnahme

Achtung

Pumpe und Saugleitung langsam bis zum Druckanschluss mit Wasser füllen. **Die Pumpe nicht trocken laufen lassen! Auch nicht zur Drehrichtungskontrolle!** Die eingebauten Absperrorgane in Saug- und Druckleitung müssen bei Betrieb völlig offen sein.

Achten Sie vor Inbetriebnahme oder nach längerem Stillstand auf ein freies Drehen der Pumpenwelle.

6. Wartung

Achtung

Sollte die Anlage für längere Zeit nicht benutzt werden, ist eine vollständige Entleerung und Reinigung der Pumpe dringend zu empfehlen.

Bei Frostgefahr ist die Pumpe rechtzeitig zu entleeren. Entleerung erfolgt durch Abziehen des Saugschlauches. Frostgefährdete Leitungen ebenfalls entleeren. **Bei jeglichen Wartungsarbeiten ist die Pumpe vom elektrischen Strom zu trennen.**

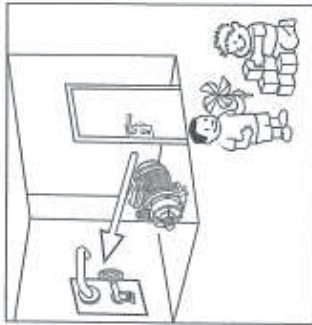


7. Empfehlung

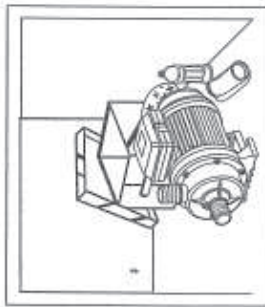
Achtung



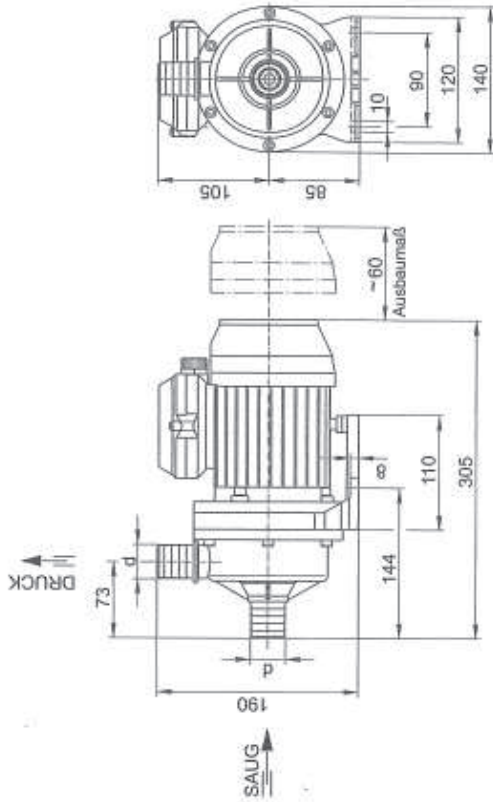
Pumpen nur in gut vor Kindern gesicherten und abgeschlossenen Räumen aufbauen.



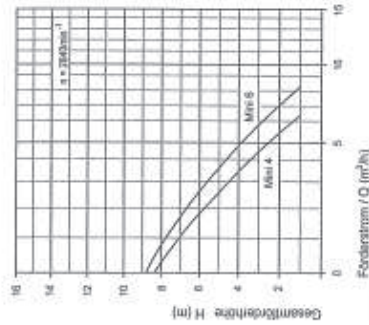
Achten Sie auf die Eigenbelüftung des Motors. Der Aufstellungsort der Pumpe muss trocken und gut belüftet sein. Bitte keinerlei Fremdkörper in unmittelbarer Nähe der Pumpe aufstellen.



8. Technische Daten



Typ	d
Aqua Mini 4	ø 32
Aqua Mini 6	ø 38



Technische Daten bei 50 Hz		Aqua Mini 4	Aqua Mini 6
Saug / Druck (Tülle)		ø 32 / ø 32	ø 38 / ø 38
Empf. Saug- / Druckleitung, Schlauch, d		1 1/4" / 1 1/4"	1 1/2" / 1 1/2"
Leistungsaufnahme P ₁ (kW)		0,33	0,39
Leistungsabgabe P ₂ (kW)		0,16	0,20
Nennstrom (A)		1,50	1,95
Gewicht (kg)		4,60	4,70

Schutzart

IP X4

Für Normspannung nach IEC 38

Wärmeklasse

B

und DIN EN 60034 (Eurospannung).

Drehzahl (min.⁻¹) ca.

2840

Geeignet für Dauerbetrieb bei 1 - 220 - 240 V.

Dauerschalldruckpegel dB (A) ≤

70¹⁾

Toleranzen ± 5%.

Wassertemperatur (°C) max.

60

¹⁾ Gemessen mit Schallpegelmeßgerät nach DIN 45635.

Gehäuseeinndruck (bar) max.

2,5

Technische Änderungen vorbehalten!

Mögliche Defekte, Ursachen und Abhilfe

Abhilfe	Ursachen	Motorgeräusch	Pumpen-Motor läuft nicht an	Pumpe laut	Zu geringer Förderstrom	Pumpe ist undicht	Pumpe saugt nicht an
Saugleitung auf Dichtheit überprüfen	Saugleitung undicht				X		X
Gleitringdichtung vom Fachmann austauschen *	Gleitringdichtung undicht					X	
Pumpengehäuse mit Wasser auffüllen	Pumpengehäuse ohne Wasser						X
Saugleitung tiefer ins Wasser eintauchen	Saugleitung nicht unter Wasser						X
Pumpe unter Wassermiveau stellen	Pumpe über Wassermiveau						X
Saugleitung vergrößern	Saugleitung zu klein			X	X		
Saug- und Druckleitung reinigen	Saug- oder Druckleitung verstopft				X	X	
Pumpe und Laufrad überprüfen und reinigen	Fremdkörper in der Pumpe			X			
Stromzufuhr und Sicherungen kontrollieren	Stromzufuhr unterbrochen			X			
Kondensator austauschen	-Kondensator Defekt			X			
Kugellager austauschen	Kugellager Defekt	X					
Stromzufuhr unterbrechen, mit einem Schraubendreher Leichtgängigkeit der Motorwelle prüfen *	Pumpe blockiert (Sand in der Pumpe)	X	X				

* Bitte vom Fachmann die Ursache der Störung überprüfen lassen!

1. Safety

This User Guide contains basic instructions that must be followed during installation, start-up, operation and maintenance of the pump. The Safety Instructions must be observed. Therefore, this Manual must be carefully read before installation and should be at all times available at the installation site. The Manual must always be available to the personnel in charge.



Safety Symbols



Warning – Voltage



Danger – for safety warnings which, when ignored, may constitute a hazard for the machine and/or for persons.

Caution

Caution

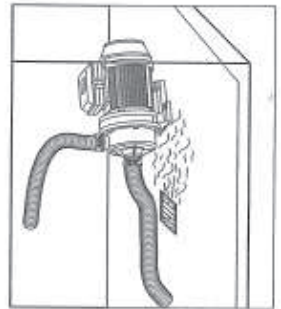
2. General

Please take the necessary precautions when transporting the pump. During transportation, avoid intermediate storage in a damp location or locations subject to significant temperature fluctuations. The Aqua Mini pumps have been designed for the circulation of swimming pool water. Most plastic components that come into contact with the pumping medium are made of reinforced polypropylene (PP) and thus are highly resistant to corrosion by pool water. The water temperature must not exceed 60°C. Non-compliance with our Installation and Operating Instructions will void any warranty.

3. Installation

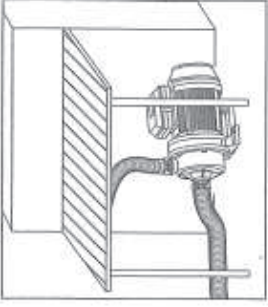
Caution

The installation site of the pump must be dry and well ventilated. The ambient temperature must not exceed 40°C. When installed in a closed room, a drainage connected to the sewers must be installed.



Caution

When the pump is installed outside, we recommend to foresee a simple protection against the weather (rain, sun etc.).



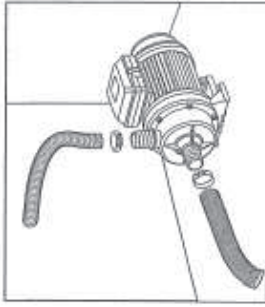
Caution

Implement appropriate measures to attenuate the noise generated by the pump to avoid damage to the environment. Fastening the pump to the foundation should be effected exclusively by means of bolts, threads or dowels, in order to avoid blocking the removal of the motor unit! Make sure that there is enough space between fan cover and wall, minimum 60 mm.

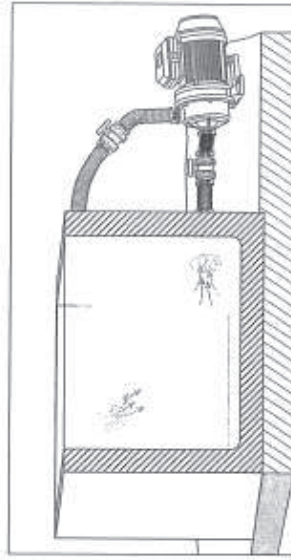


Caution

We recommend the use of a spiral hose and a hose clamp to connect the pump to the pool. The connection to the pump is easy to undo and can be realised in several ways through the use of various hose nozzles of different sizes.



Keep the suction path as short as possible. The pump should be installed in horizontal position and in a dry place. The Aqua Mini is non-self priming and therefore must be installed below water level (max. gravity feed 3 m). A shutoff valve has to be installed on the suction line and on the pressure line.



4. Electrical Connection



All electrical connections should be performed by a qualified expert only!
The use of pumps for swimming pools and the restricted area around them is only permitted if pumps are installed in accordance with DIN/VDE 0100 part 702. The supply circuit has to be protected with a fault current contactor with a nominal fault current of $I_{\Delta N} \leq 30 \text{ mA}$. Please make sure that the electrical installation has a disconnecting device, which allows disconnecting from the power supply with a minimum of 3 mm contact gap at each pole. The electrical wiring used (HO5RN - F for inside, HO7RN - F for outside) must have a minimum cross section of 1 mm².
Pumps with A.C. motors are equipped with a built-in thermal cut-out in the windings.

5. Initial Start-up

Caution

Slowly fill the pump and the suction line with water. **Never let the pump run dry, not even to verify the direction of rotation!** Ensure that the valves installed on the suction and pressure lines are completely open. Before initial start-up and after extended periods of downtime make sure the pump shaft turns freely.

6. Maintenance

Caution

For longer periods of downtime we highly recommend to completely drain the pump and clean it. If there is a risk of freezing, the pump must be drained ahead of time. For this purpose take off the suction line. Also drain all pipes subject to freezing. **Before doing any maintenance work, switch off the pump and disconnect it from the power supply.**



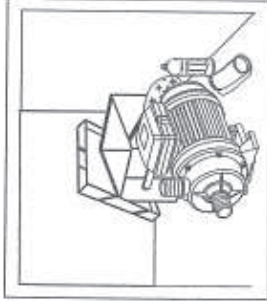
7. Recommendations

Caution

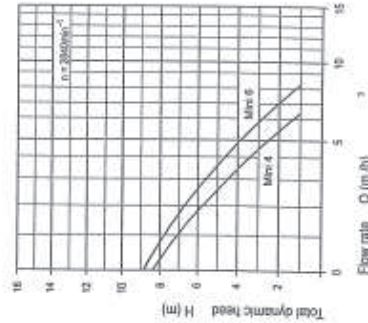
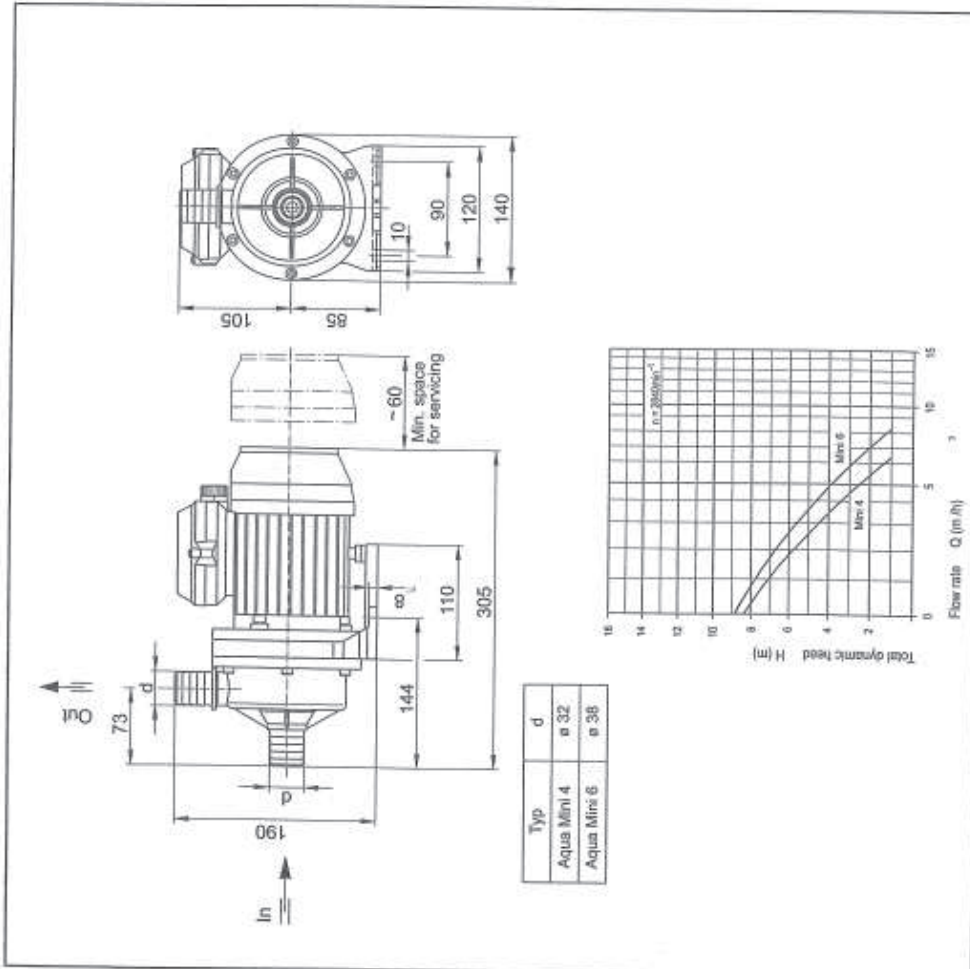


Only install the pump in a lockable room, out of the reach of children.

Ensure the motor's cooling. The installation site must be dry and well ventilated.
Never obstruct the air supply to the fan by putting any objects on the pump or too close to the pump.



8. Technical Data



Technical data at 50 Hz		Aqua Mini 4	Aqua Mini 6
Inlet / outlet (Rp)		ø 32 / ø 32	ø 38 / ø 38
Recommended inlet/outlet pipe, PVC pipe, d (mm)		1 1/4" / 1 1/4"	1 1/2" / 1 1/2"
Power input P ₁ (kW)		0,33	0,39
Power output P ₂ (kW)		0,16	0,20
Rated current (A) ²⁾		1,50	1,95
Weight (kg)		4,60	4,70

Type of motor enclosure IP X4
 Thermal class B
 Motor speed approx. (rpm) 2840
 Max. continuous sound intensity level dB (A) ≤ 70¹⁾
 Max. water temperature (°C) max. 60
 Max. casing interior pressure (bar) 2,5

For standard voltage according to IEC 38 and DIN EN 60034 (Euro-voltage).
 Suitable for continuous operation at 1~ 220 - 240 V
 Tolerances 5 %

²⁾ Measured with phonometer according to DIN 45635.

Subject to technical modifications!

Malfunctions / Trouble shooting

Solution	Reason	Motor is noisy	Pump/motor doesn't start	Pump is noisy	Flowrate is too weak	Pump leaks	Pump doesn't
Eliminate the leak	Suction line is leaky				X		X
Replace it (to be done by an expert) *	Mechanical seal is leaky						X
Fill pump casing with water	No water in pump casing						X
Lower the suction line	Suction line not below water level						X
Install pump below water level	Pump above water level						X
Use a suction line with larger dia.	Dia. of suction line too small			X	X		
Clean suction and pressure line	Suction and pressure line clogged				X		
Check and clean pump and impeller	Foreign object in the pump			X			
Check power supply and fuses	Power supply interrupted			X			
Replace condenser	Defective condenser			X			
Replace bearings	Defective bearings	X					
Stop power supply and make sure pump turns freely, by using a screwdriver *	Pump is blocked (due to sand)	X	X				

* The cause of the malfunction is to be determined by an expert.

1. Sécurité

Le présent mode d'emploi donne des instructions de base qui doivent être respectées lors de l'installation, de l'utilisation et de l'entretien. Il est donc indispensable qu'il soit lu avant le montage. Il doit constamment être à disposition sur le site d'utilisation du personnel chargé de l'entretien.



Signalisation des instructions dans le mode d'emploi



Attention: tension électrique



Danger: Le non-respect des instructions de sécurité peut provoquer des dangers tant pour les personnes que pour l'environnement et le matériel.

Attention

Attention

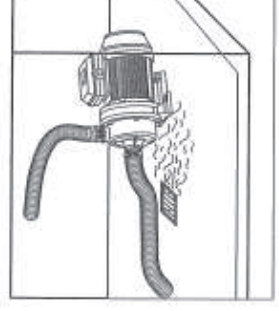
2. Informations générales

Le plus grand soin doit être apporté au transport des pompes. Tout stockage intermédiaire de la pompe dans un endroit à forte hygrométrie et sujet aux variations de température importantes est à éviter. Nos pompes avec pré-filtre sont conçues pour la filtration et la circulation de l'eau des piscines. Les pièces en contact avec l'eau sont pour la plupart en polypropylène PP. La température de l'eau ne doit pas excéder 60°C. Le non-respect des instructions de montage et d'utilisation peut provoquer le rejet d'éventuelles demandes en indemnisation des dommages subis.

3. Montage

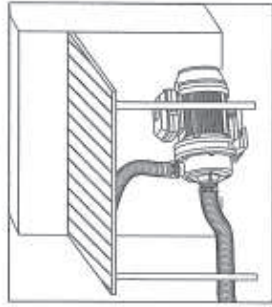
Attention

Installer la pompe dans un endroit au sec et aéré dans lequel la température ambiante ne dépassera pas 40°C. Dans un endroit clos, il est obligatoire de prévoir une évacuation de l'eau.



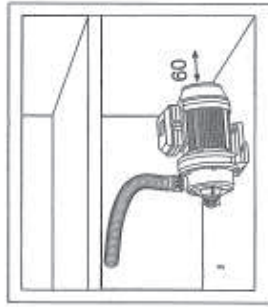
Attention

Si la pompe est installée en plein air nous recommandons de l'équiper d'une simple protection contre les intempéries ainsi que contre les rayons du soleil.



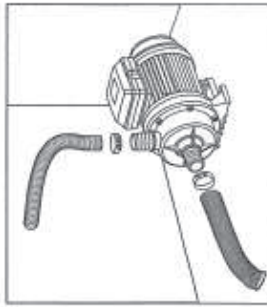
Attention

La mise en place de mesures appropriées contre les nuisances sonores engendrées par les pompes évitera des conséquences dommageables sur l'environnement. Pour la fixation de la pompe sur le socle ou sur la fondation, nous vous recommandons d'utiliser des vis avec des chevilles pour éviter de bloquer tout démontage de l'unité moteur! Il faudra veiller à conserver un espace suffisant (de 60 mm au minimum) entre le couvercle du ventilateur et le mur.

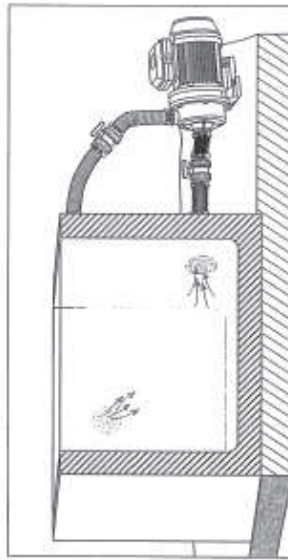


Attention

Nous vous recommandons par exemple d'utiliser un tuyau flexible et un collier de serrage pour raccorder la pompe à la piscine. Les possibilités de raccordement de l'Aqua Mini sont variables et faciles à résoudre en utilisant des embouts cannelés.



Placer la pompe le plus près possible du bassin pour réduire la longueur d'aspiration. Installer la pompe à l'horizontale et dans un endroit abrité. La pompe Aqua Mini n'est pas auto-amorçante et ne devra pas être installée au-dessus du niveau d'eau (fonctionnement en charge de 3 m au maximum). Prévoir l'installation d'une vanne d'arrêt sur la conduite d'aspiration et de refoulement.



4. Raccordement au réseau électrique



Le branchement électrique doit être effectué obligatoirement par un spécialiste!
L'installation de nos pompes pour piscines est soumise au strict respect des prescriptions de la norme DIN/VDE 0100 partie 702. Le circuit d'alimentation électrique devra être protégé par un interrupteur différentiel équipé d'un courant de défaut nominal $I_{\Delta N} \leq 30$ mA. Il faudra veiller à ce que le moteur de la pompe soit protégé par un disjoncteur magnéto-thermique correctement calibré, avec intervalle de coupure min. de 3 mm par borne. La section minimum des câbles utilisés pour le raccordement est de 1 mm². H05RN – F à l'intérieur, H07RN – F à l'extérieur. Les moteurs à courant alternatif (monophasés) sont équipés d'un disjoncteur thermique intégré dans le bobinage du moteur.

5. Première mise en service

Attention

Remplir lentement la pompe avec de l'eau jusqu'au raccord de refoulement. **Eviter de faire fonctionner la pompe sans eau, même pour contrôler le sens de rotation du moteur!** Veiller à ce que les vannes d'arrêt montées sur les conduites d'aspiration et de refoulement soient bien ouvertes lors de la mise en service. Après une période d'arrêt prolongée de la pompe et avant la remise en marche, vérifier que l'arbre tourne librement.

6. Entretien

Attention

Lors d'une période d'arrêt prolongée de la pompe il est fortement recommandé de vidanger complètement la pompe et de la nettoyer.

En cas de risques de gel, vidanger la pompe en temps opportun. La vidange de l'eau de la pompe s'effectue en retirant la conduite d'aspiration. Vidanger également les canalisations d'aspiration et de refoulement. **Pour tous travaux d'entretien débrancher la pompe du réseau électrique.**



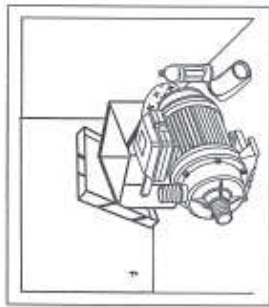
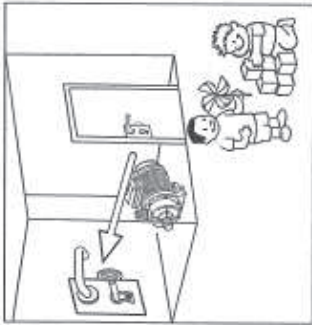
7. Recommandations

Attention

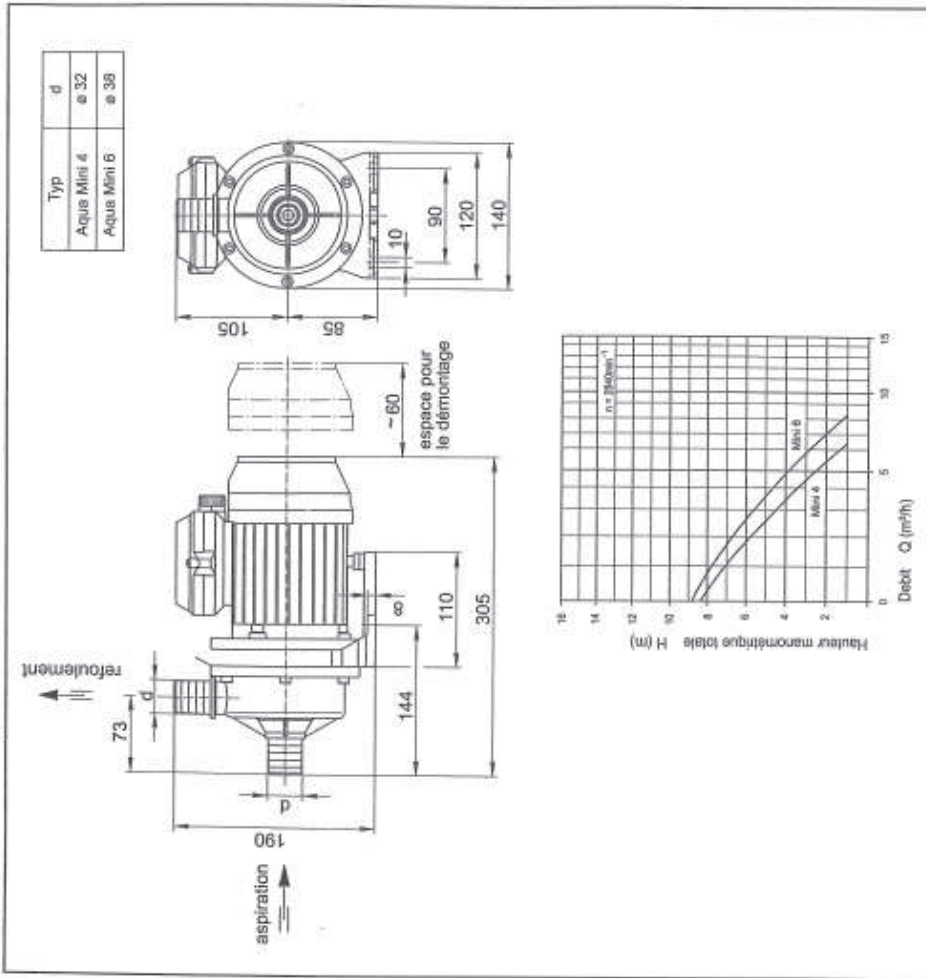


Effectuer l'installation des pompes dans des locaux sécurisés et fermés à clef, ne permettant pas l'accès aux enfants.

Veiller à la bonne aération de la pompe par le ventilateur (pour que l'air puisse circuler librement, il n'est pas recommandé d'isoler la pompe avec de la laine de verre par exemple). La pompe doit être installée dans un endroit au sec et bien aéré. Eviter de stocker des objets à proximité de la pompe.



8. Données techniques



Données techniques à 50 Hz	Aqua Mini 4	Aqua Mini 6
Aspiration / refoulement (embout)		
Conduite d'aspiration / refoulement recommandée, tuyau, d	1 1/4 / 1 1/4	ø 38 / ø 38
Puissance absorbée P ₁ (kW)	0,33	1 1/2 / 1 1/2
Puissance à l'arbre P ₂ (kW)	0,16	0,39
Intensité nominale (A)	1,50	0,20
Poids (kg)	4,60	1,95
		4,70

Type de protection IP X4
 Classe d'isolement B
 Vitesse de rotation (min.⁻¹) environ 2840
 Niveau de pression acoustique permanente dB (A) ≤ 70¹⁾
 Température de l'eau (°C) max. 60
 Pression du système (bar) max. 2,5

Tension conforme aux normes IEC 38 et DIN EN 60034 (euro-tension).

Convient à un fonctionnement ininterrompu en tension monophasée 1~ 220 - 240 V.

Tolérances ± 5%.

¹⁾ mesures prises à l'aide d'un appareil de mesure du niveau de bruit, conformément aux normes DIN 45635.

Sous réserves de modifications techniques!

La pompe n'aspire pas	La pompe n'est pas étanche	Le débit est trop faible	La pompe fait trop de bruit	La pompe ne démarre pas	Moteur bruyant	Causes	Remèdes
X		X				La conduite d'aspiration n'est pas étanche	Vérifier l'étanchéité
	X					La garniture mécanique n'est pas étanche	La faire remplacer par un spécialiste *
X						Le corps de pompe est sans eau	Le remplir d'eau
X						La conduite d'aspiration est au dessus du niveau d'eau	L'immerger
X						La pompe est au dessus du niveau d'eau	L'installer en dessous du niveau d'eau
		X	X			Le diamètre de la conduite d'aspiration est trop petit	Choisir un plus grand diamètre
		X				Les conduites d'aspiration de refoulement sont obstruées	Les purger
			X	X		Corps étranger dans la pompe	Vérifier et nettoyer la pompe, le panier filtrant et la turbine
			X	X		Alimentation de courant interrompue	Contrôler l'alimentation et les fusibles
			X			Condensateur défectueux	Le remplacer
						Roulement à billes défectueux	Le remplacer
				X		La pompe se bloque (sable dans la pompe)	Couper l'alimentation électrique, vérifier avec un tournevis que l'arbre tourne librement *

* opérations à effectuer uniquement par un spécialiste!

AQUA TECHNIX

EG-Konformitätserklärung

Declaracion CE de conformidad / EC declaration of conformity / Dichiarazione CE di conformità / EG-Verklaring van overeenstemming / EU-yhtisälyytilmoitus / Declaration de conformité

Im Sinne der EG-Maschinenrichtlinie 89/392/EWG, Anhang II A

conformément à la directive CE relative aux machines 89/392/CEE, Annexe II A / al sensul directivei CE 89/392/EEG, anexa II A / al sensi della direttiva CE 89/392/EEG, allegato II A / määrteläylnä koneidrekliivim 89/392/EEG, liite II mukaa / según se define en la directiz para machines 89/392/EEG, bijlage II A / määrteläylnä koneidrekliivim 89/392/EEG, Annex II A

Hiermit erklären wir, dass das Pumpenaggregat

Par la présente, nous déclarons que le groupe moteur-pompe / Hierwith we declare that the pump unit / Se eikera, che la pompa / hiermede verklaren wij, dat het pompaggregaat / Täten ilmoitame, että pumpusite / Por la presente declaramos que la unidad de bomba:

Type:

Type / Typo / Tipo / Typo / Typo

Auftrags-Nr.:

N° d'ordre / Order no. / Numero d'ordine / Opdracht-Nr. / Tilausnumero / N° pedido

Baureihe

Serie / Series / Serie / Serie / Matkassa / Serie

AQUA Mini

folgenden einschlägigen Bestimmungen entspricht:

concordant aux dispositions pertinentes suivantes: / complys with the following provisions applying to it: / è conforme alle seguenti disposizioni pertinenti: / in de door ons geverde uitvoering voldoet aan de eisen van de in het vervolg genoemde bepalingen: / vastas seaurava eesien kuuluvia määrtelyksi:

EG-Maschinenrichtlinie 98/37/EG

CE-Directives européennes 98/37/CE / EC-machinery directive 98/37/EC / EG-Maschinenrichtlijn 98/37/EG / EU-konredrekliivim 98/37/EU / direktiva europäes de maqurinaris 98/37 CEE

EMV-Richtlinie 89/36/EWG, L.F. 93/68/EEC

Directives CE sur la compatibilité électromagnétique 89/36/CEE modifiées par 93/68/CEE / EMC-Machinery directive 89/36/EEC, in succession 93/68/EEC / Directiva di compatibilità elettromagnetica 89/36/CEE mod. 93/68/CEE / Richtlijn 89/36/EEG, gewijzigd door 93/68/EEG / Spikmagneettien yhteensopivuu (EMC) konredrekliivim 89/36/EEC, jõe on muudetud direktiivis 89/36/EEC / direktiva 89/36/EEC / direktiva 93/68/EEG / EG-laagspanningssrichtlijn 73/23/EEC in dii geval 93/68/EEG / EU-pleinlaemredrekliivim 73/23/EEC, jõe on muudetud direktiivis 93/68/EEC / direktiva de baja tensiõn 73/23/CEE

EG-Niederspannungsrichtlinie 73/23/EWG L.F. 93/68/EWG

CE-Directives basse tension 73/23/CEE suivies de 93/68/CEE / EC-Low voltage directive 73/23/EEC in succession 93/68/EEC / CEE-Directiva di bassa tensione 73/23/CEE mod. 93/68/CEE / EG-laagspanningssrichtlijn 73/23/EEG in dii geval 93/68/EEG / EU-pleinlaemredrekliivim 73/23/EEC, jõe on muudetud direktiivis 93/68/EEC / direktiva de baja tensiõn 73/23/CEE

EG-Richtlinie 2002/96/EG (WEEE)

Directive 2002/96/EC (WEEE) / Directiva UE 2002/96/EG (WEEE) / EG-Richtlijn 2002/96/EG (WEEE) / EU-direktiiv 2002/96/EC (WEEE) / CE-Directiva 2002/96/EG (WEEE) / Directiva 2002/96/EC (trattamento de resíduos de componentes de aparatos eléctricos y electrónicos en desuso)

EG-Richtlinie 2002/95/EG (RoHS)

Directive 2002/95/EC (RoHS) / Directiva UE 2002/95/EG (RoHS) / EG-Richtlijn 2002/95/EG (RoHS) / EU-direktiiv 2002/95/EC (RoHS) / CEE-Directiva 2002/95/EG (RoHS)

Angewanderte harmonisierte Normen, insbesondere

Normes harmonisées utilisées, notamment / Applied harmonized standard in particular / Norme armonizzate applicate in particolare / Gebruikte geharmoniseerde normen, in het bijzonder / Käytetyt harmonisoidut standardit erityisesti / Normas armonizadas aplicadas especialmente

EN 809

EN 50081-1-2

EN 60335-1

EN 60335-2 - Teil 41

D-91233 Neunkirchen, 01.05.2007

Ort

Adresse / Address / Adresse / Indirizzo / Adres / Osolte / Dirección:

Hauptstraße 1-3
D-91233 Neunkirchen am Sand

(Geschäftsführer)
Armin Heger
(Gerant)
(Managing Director)
(Ammistratore)
(Directeur)
(Tomistojuta)
(Gerente)

05.2007-30-91233-90518-7862000053