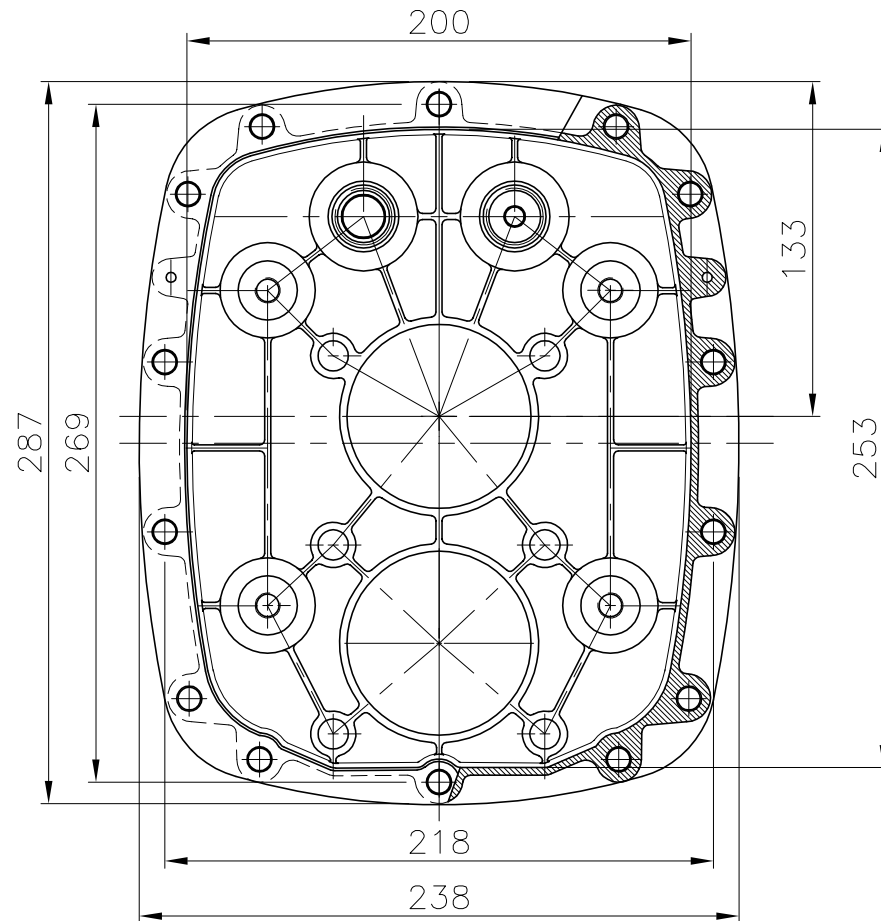
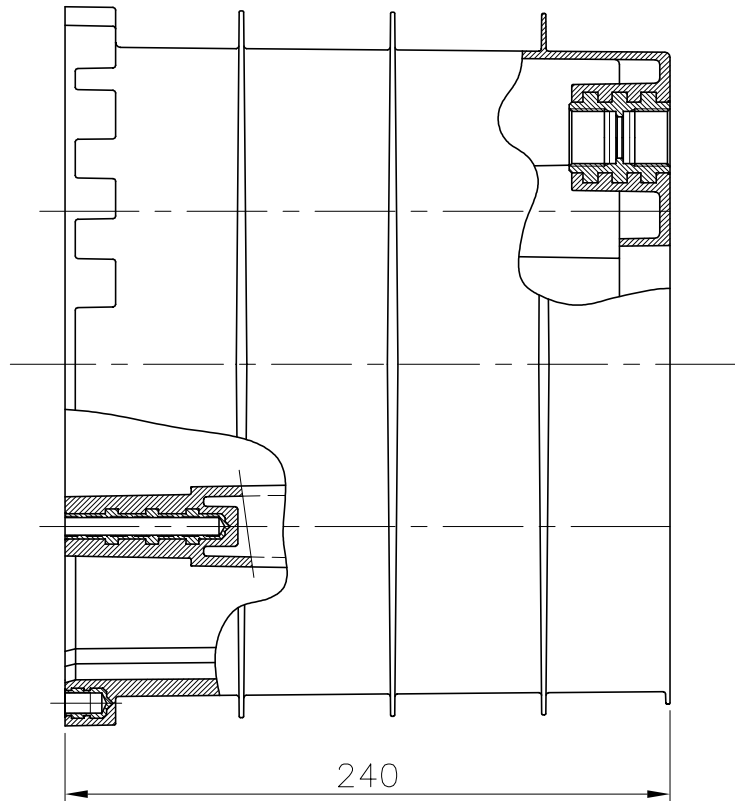




VÁLIDO SÓLO PARA INFORMACIÓN



Pos.	Modificació	Tolerància general:		Material:	Nºpeces:	
				Denomin.		Format: A4
			Data	Nom	CAJA ALOJAMIENTO PLÁSTICO	
		Dibuixat	23.07.02	B.Bosch		Conjunt:
		Comprovat	23.07.02	J.Morral	 	
				Codi: 11502		
				Substueix a:	Data	
				Substueix a:	Data	