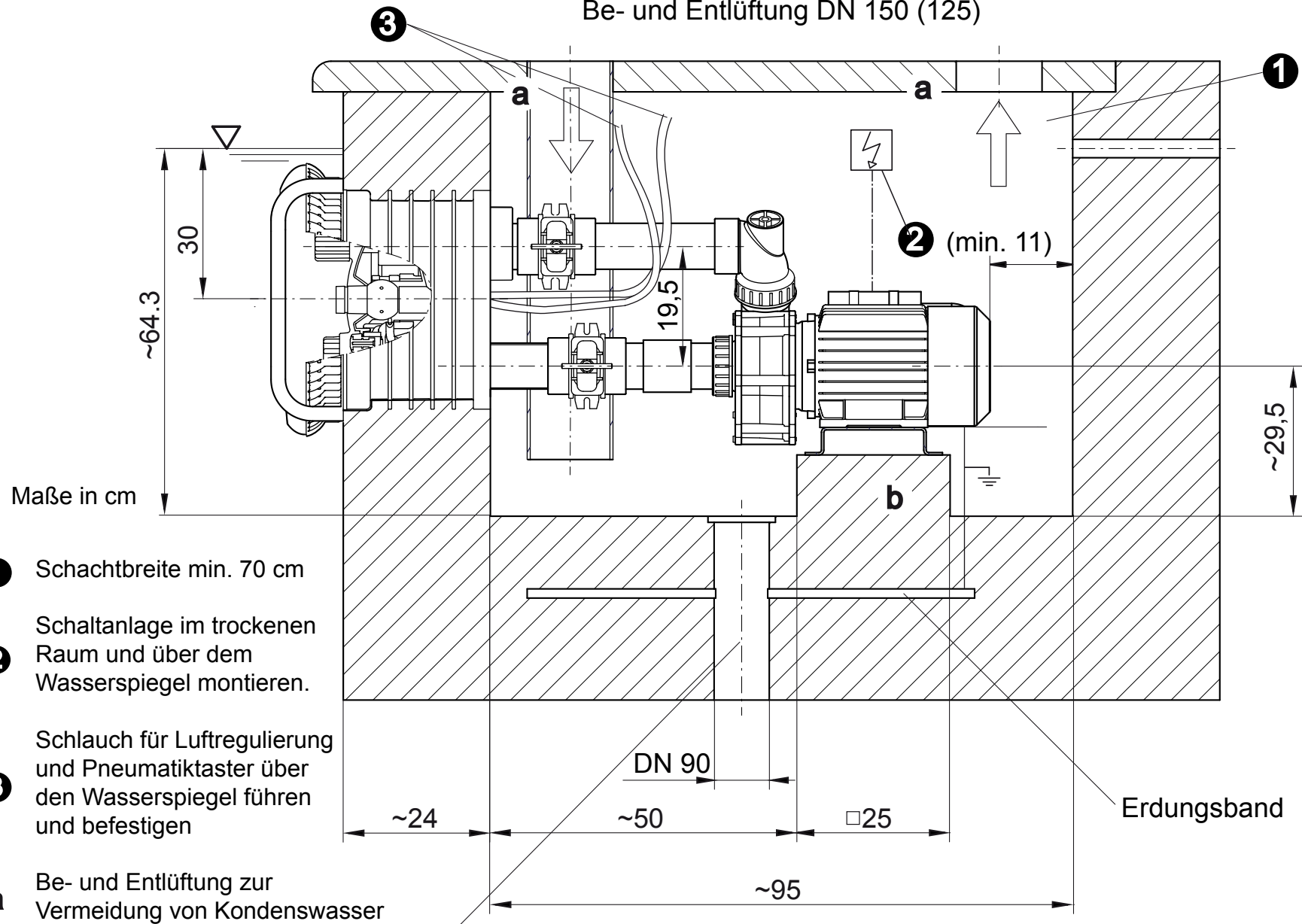


Be- und Entlüftung DN 150 (125)



- 1** Schachtbreite min. 70 cm
- 2** Schaltanlage im trockenen Raum und über dem Wasserspiegel montieren.
- 3** Schlauch für Luftregulierung und Pneumatiktaster über den Wasserspiegel führen und befestigen
- a** Be- und Entlüftung zur Vermeidung von Kondenswasser
- b** Pumpe auf einem Sockel oder ähnlicher Unterlage montieren

Ausreichend dimensionierter Ablauf erforderlich