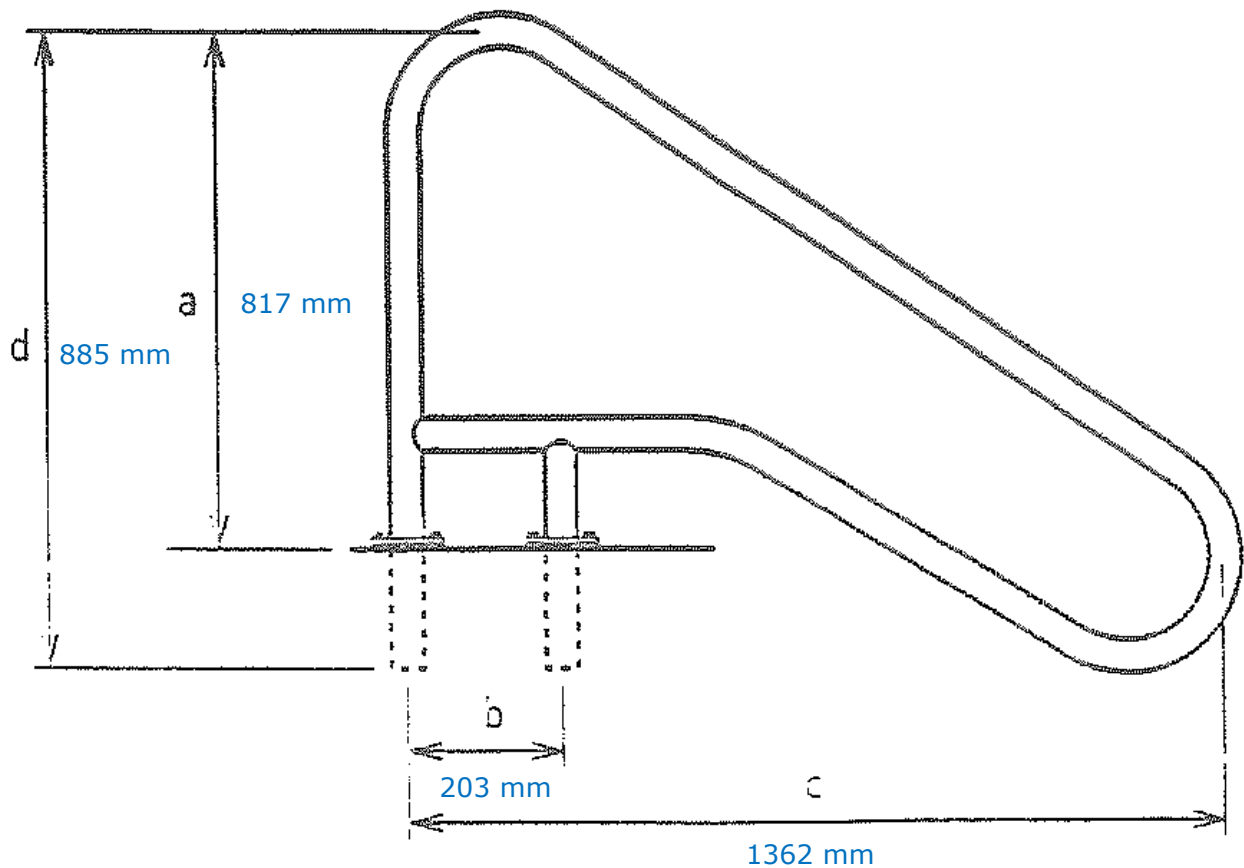


Abmessungen für Artikel: Haltegriff für römische Treppe aus V2A Edelstahl  
 Artikelnummer: FP-10490 und FP-10491



Alle Holme haben einen Durchmesser von 43mm. Die Montage kann je nach Wunsch mit Flanschbefestigungen (Art. FP-10490) oder mit Einbauhülsen (Art. FP-10491) erfolgen.

